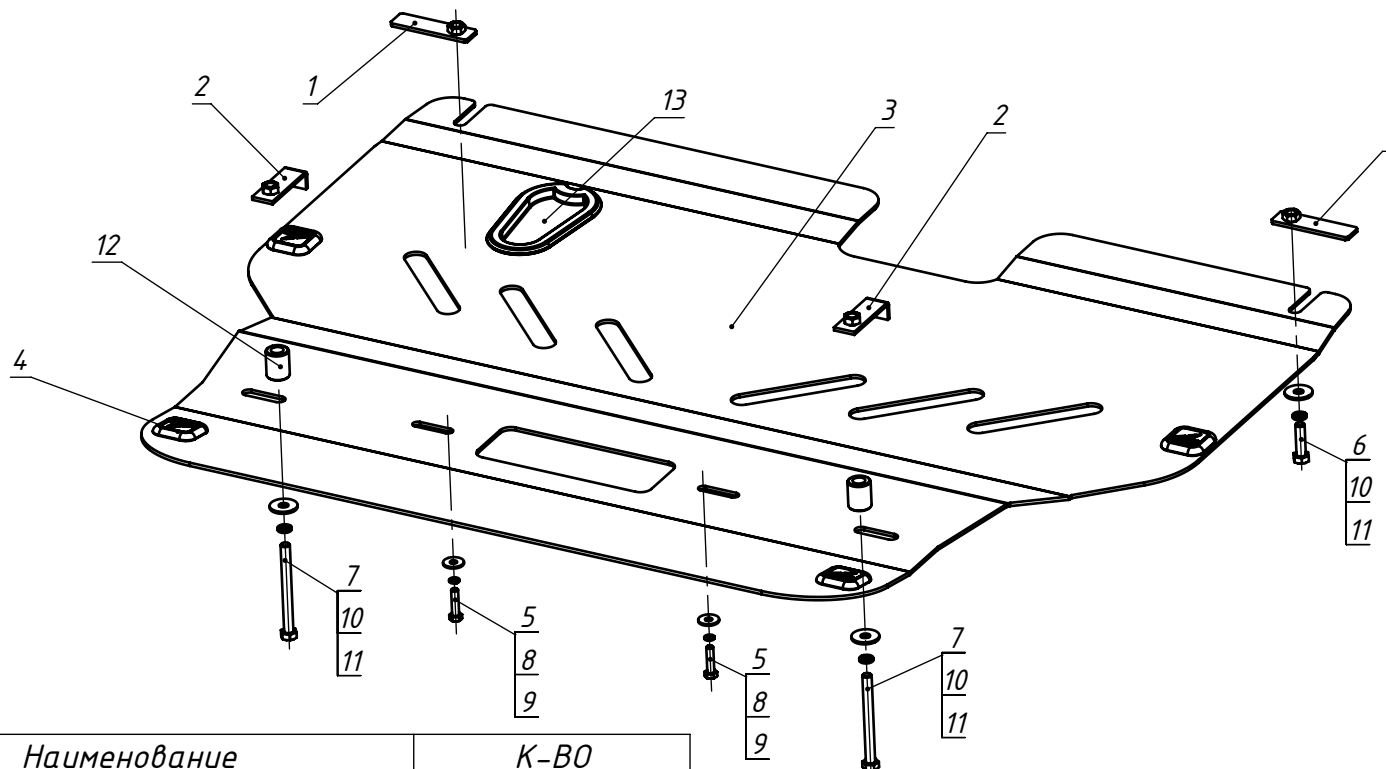


Арт

Защита картера Mazda CX9

Год выпуска: 2007-
 Двигатель: 3,7 бензин
 Коробка: АКПП



ПОЗИЦИЯ	Наименование	К-ВО
1	Закладная планка	2
2	Закладная планка	2
3	Защита картера	1
4	Демпфер	4
5	Болт М6х25 ГОСТ 7798-70	2
6	Болт М8х30 ГОСТ 7798-70	2
7	Болт М8х85 ГОСТ 7798-70	2
8	Шайба 6 Н ГОСТ 6402-70	2
9	Шайба 6 ГОСТ 6958-78	2
10	Шайба 8 Н ГОСТ 6402-70	4
11	Шайба 8 ГОСТ 6958-78	4
12	Втулка 20х25	2
13	Заглушка	1

Защита картера крепится в шести точках.

Для установки защиты необходимо:

1. Установить закладные планки поз.1 соосно отверстиям подрамника и наживить в них болты поз.6 с шайбами поз.10,11.
2. Проверить правильность установки демпферов поз.4. и заглушки поз.13.
3. Защиту картера поз.3 навесить U-образными пазами на наживленные болты.
4. Прикрутить защиту картера в передней части болтами М6х25 поз.5 с шайбами поз.8,9 к штатным гайкам.
5. Установить закладные планки поз.2 на поперечную балку подрамника и прикрутить защиту картера болтами поз.7 с шайбами поз.10,11 через втулки поз.12.
6. Затянуть все резьбовые соединения.